

DEGERtracker S100-PF-DR

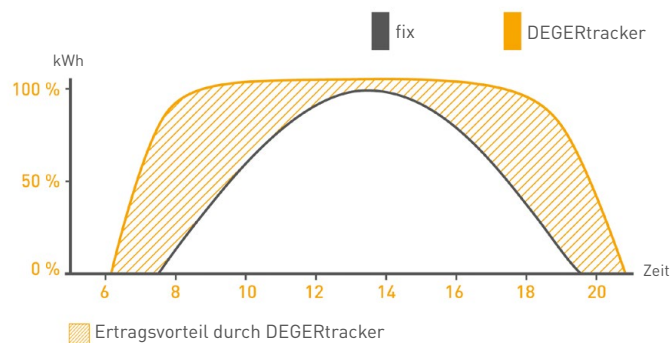


EINACHSIGES TRACKING SYSTEM

Die einachsige Nachführanlagen von DEGER, können dank des patentierten MLD-Sensors Photovoltaikmodule optimal, schnell und energiesparend zu der jeweils energiereichsten Stelle nachgeführt werden. Durch die sensorgesteuerte Nachführung ist ein durchschnittlicher Mehrertrag von bis zu 30% gegenüber starren

System möglich. Eine einfache Plug-and-play-Installation wird durch die vorkonfektionierte Verkabelung realisiert. Die dezentrale Steuerung sorgt für maximale Unabhängigkeit. DEGERtracker sind 'Designed in Germany' und verkörpern Qualität und Langlebigkeit.

Leistungsdiagramm am Beispiel eines sonnigen Sommertages



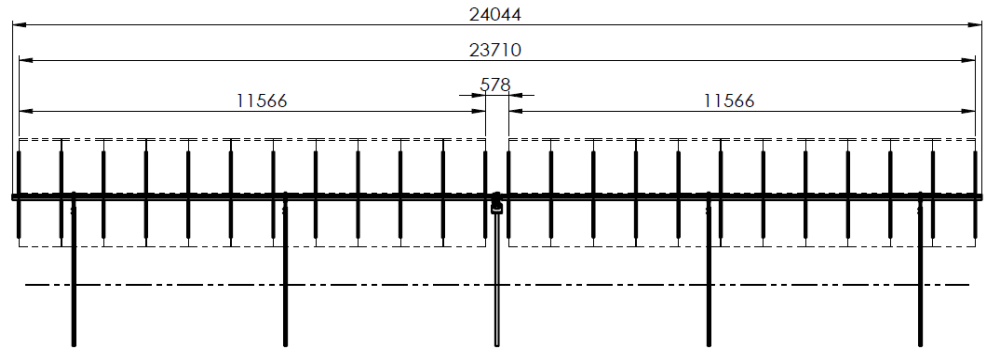
Vorteile

- Ertragssteigerung durch MLD-Technologie
- Ertragssteigerung durch den Schneesensor
- Schnelle Installation und einfach Handhabung
- Robuste und langlebige Technik
- Automatische Rückstellung über Nacht
- Steuerung von bis zu 100 Tracker mit einer Central Control Box (CCB)
- Automatische Rückstellung in Sicherheitsposition bei erhöhten Windkräften

Technologie

- Effizienz durch intelligente Nachführung
- Maximum Light Detection (MLD) Steuerungskonzept
- Premium Produkt vom Weltmarktführer
- Geringer Eigenverbrauch

Technische Daten



**DEGERtracker S100-PF-DR
mit Rammfundament ⁽¹⁾**

ALLGEMEINE DATEN

Nennleistung (je nach Modultyp)	11.000 - 12.320 Wp DC
Tracking Typ/Spezifikation	1-achsig
Max. Modulfläche	78,6 m ²
Max. Modulfläche (B x H)	2 x 11,57 m x 3,4 m
60-Zell Standard Module (max.)	44
Elevationswinkel	0°
Zulassungen/Normen	CE, UL

KONSTRUKTION

Materialien	Feuerverzinkter Stahl, Aluminium, Kunststoff
Galvanisierung	EN ISO 1461 oder vergleichbar
Verbindungstyp	Schraubenverbindung, keine Schweißen vor Ort notwendig
Geprüfte Statik	Ja
Gewicht (ohne Mast/Aluminium)	Projekt abhängig

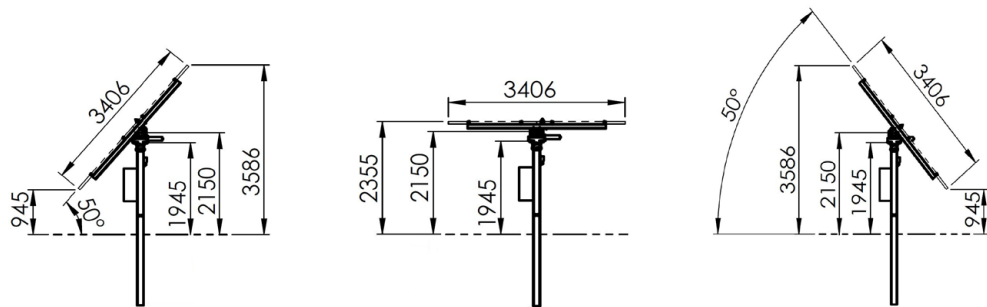
ANTRIEB & MOTOR

Grundbestandteil	Wartungsfreier Schneckenantrieb
Ost-West Winkel	+/- 50°
Drehgeschwindigkeit	18°/Min.
Geräuschpegel (ohne Module)	50 dB(A)
Schutzklasse	IP 55

ELEKTRONIK & STEUERUNG

Betriebsspannung	100 - 240 V AC / 50 - 60 Hz
Eingangsnennstrom (max. bei 100 VAC)	2,3 A
Steuerung/Nachführung	MLD
Schutzklasse	IP 54

Technische Daten



**DEGERtracker S100-PF-DR
mit Rammfundament ⁽¹⁾**

LEISTUNGS-AUFNAHME (CA. WERTE)

Kontroll-Mode	1 W
Mit laufender Antrieb	50 – 240 W
Jährlicher Energieverbrauch	5 kWh

LEISTUNGS-AUSGABE

Ausgangsspannung	24 V DC
Ausgangsstrom (max.)	10 A

KLIMATISCHE BEDINGUNGEN

Installation über Meeresspiegel	max. 2000 m
Zulässige Umgebungstemperatur	-20°C – +50°C
Luftfeuchtebereich	5% – 95 %
Zulässige Windgeschwindigkeit	110 km/h ⁽²⁾

BODENGEGEBENHEITEN

Max. Geländeneigung Ost-West	10°
Max. Geländeneigung Nord-Süd	10° ⁽³⁾
Anforderungen Untergrund	Bodengutachten notwendig

RAMMGENAUIGKEIT

Rammpräzision um die Achse	max. +/- 25 mm
Verdrillung um die Achse	max. +/- 5°
Rammpräzision in der Höhe	max. +/- 10 mm

(1) Rammtiefe muss statisch berechnet werden

(2) Bei Vollbelegung – Auslegung erfolgt mit Planning Tool

(3) Trackerachse wird parallel zum Boden installiert

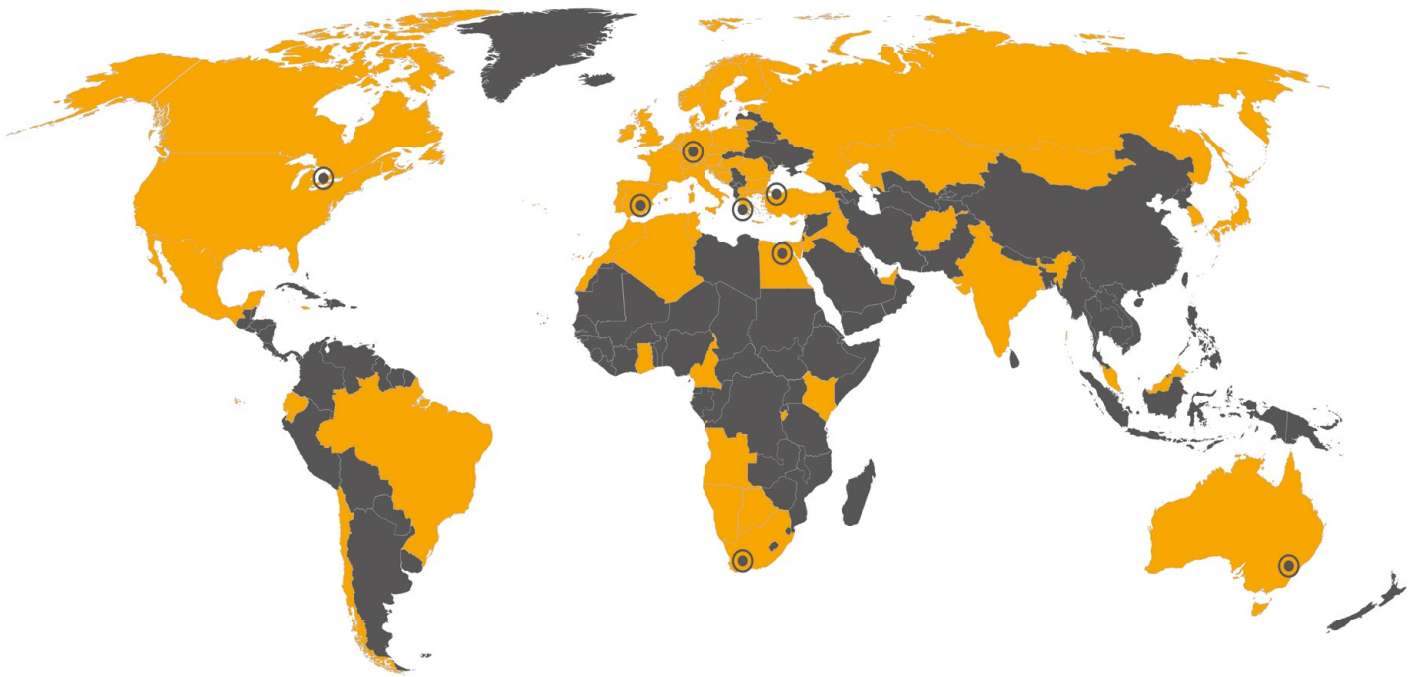
LIEFERUMFANG

Komplette einachsige Nachführanlage, Solarmodulträgersystem aus Stahl - passend zum verwendeten Modultyp, patentierte MLD (Maximum Light Detection) Steuerung mit MLD-Sensor und Montageanleitung.

ZUSATZLEISTUNGEN

Aufbaubegleitung, Schulungen, Wartung und Service.

WIR SIND FÜR SIE DA.
WELTWEIT.



- ⦿ Vertriebs- und Produktionsstandort
- Installierte DEGER Systeme

DEGERenergie GmbH & Co. KG
Industriestraße 70
72160 Horb am Neckar
Germany

Phone +49 745153914-0
Fax +49 745153914-10
info@DEGERenergie.com
www.DEGER.biz